

**Ecran vidéo à LED, flexible et modulaire**



Pour une communication dynamique lors de vos événements, pour la décoration de magasins de salons, d'expositions.

Assemblez votre message dynamique : logo animé, diaporama et surtout vidéo. L'écran épouse la forme de son support ( colonne, angle, etc. ).

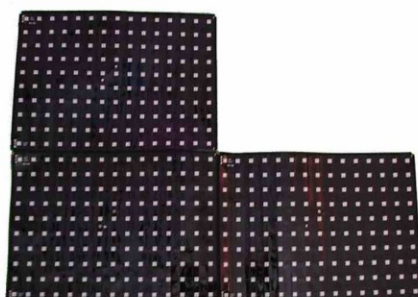
Toutes les tailles et formes d'écrans sont possibles pour l'assemblage de feuilles de LED A4 ( Bandeaux, 4x3, colonnes, toutes dispositions d'écrans ) ou de rubans (aux pas de 10mm à 40mm). L'écran est très lumineux ( visible de jour comme de nuit ), très léger et mince ( 4mm ).

Vous pourrez programmer votre création sur une carte SD ou même brancher votre écran sur un PC pour varier les effets à volonté et en temps réel.



**Principe de fonctionnement:**

Chaque LED est adressable directement par le contrôleur. Chaque feuille se rattache à la suivante sur les 4 côtés par système de glissière, puis se branche par une prise plate à 4 broches permettant de créer un écran de plusieurs mètres carrés. Cinq types de boîtiers permettent un contrôle automatique ou à distance.



Réf.	Taille (cm)	Pixels	Imax	Description
AFP484P40	100x100cm	22x22 = 484 pix	29A	panneau flex pas de 40mm
AFP40P40	30x20cm	5x8 = 40 pix	2,4A	panneau flex pas de 40mm
AFP900P30	90x90cm	30x30 = 900 pix	54A	panneau flex pas de 30mm
AFP70P30	30x20cm	10x7 = 70pix	4,2A	panneau flex pas de 30mm
AFP150P20	30x20cm	15x10 = 150 pix	9A	panneau flex pas de 20mm
AFP280P15	30x20cm	20x14 = 280 pix	16,8A	panneau flex pas de 15mm
AFP660P10	30x20cm	30x22 = 660 pix	39,6A	panneau flex pas de 10mm

Energecycle sarl  
 43 rue de Tréville  
 75009 Paris  
 + 33 140 270 924

Les marques FlexLedLight et Hyperobjets appartiennent à Energecycle

Produits aux normes   

Sujets à évolutions, sans notifications préalables.

## Visible de jour

Luminosité 3 nit/pixel, 1800 Lumen/feuille

Angle de vision 120° dans chaque sens

Tf = -20 à +60 °C

Connexion sur chaque feuille: 5Volt, Data, Clock, GND

Consommation: 0.06 mA/led Max

## Cinq types de boîtier pour un contrôle automatique ou à distance

Contrôleurs Asynchrones: Permettent d'afficher des effets de couleurs, des motifs ou des animations pré-programmées

CPA256B: contrôle jusqu'à 256 pixels. Créé 10 effets colorés préprogrammés.

CPA256T: contrôle jusqu'à 256 pixels. Créé 27 effets colorés préprogrammés, changement d'effet par une télécommande infra rouge.

CPA1024SD: contrôle jusqu'à 1024 pixels. Créez vos animations sur PC et stockez les sur la carte mémoire SD qui les restituera.

CPA3072D: contrôle jusqu'à 3072 pixels. Créez vos animations sur PC et stockez les sur la carte mémoire SD qui les restituera.

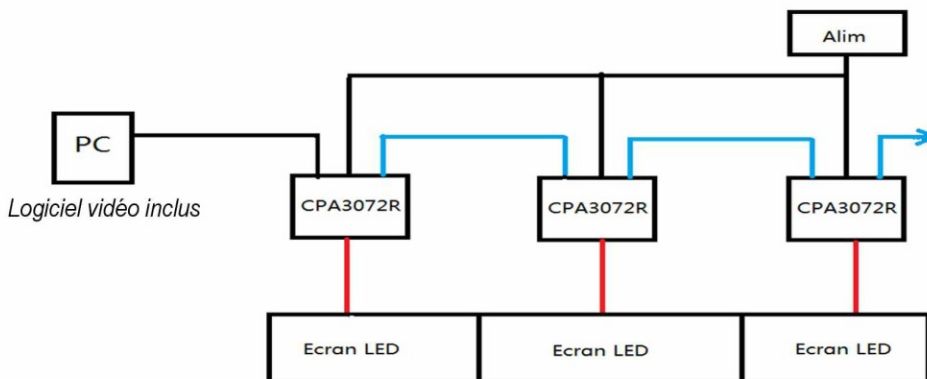
## Contrôleur synchrone par PC



CPA3072R: reçoit les informations du serveur vidéo et les transmet à 3072 pixels. Un boîtier récepteur nécessaire tous les 3072 pixels (Liaison vers les récepteurs suivants par câble réseaux).

Logiciel vidéo fourni permet d'afficher en temps réel de la vidéo ( SWF, AVI, WMV, MPG, MPEG, ASF, MPV, MPA, VCD, RM, RA, RMJ... ) et des photos ( BMP, JPG, GIF, PCX, WMF, ICO, PNG... ).

## Schéma d'un exemple de montage avec PC



## Alimentations stabilisées

Deux alimentations sont nécessaires par installation

P525 : Alimentation pour contrôleur 5V/5A

P5200 : Alimentation pour feuilles écran 5V/40A

**FLEXLEDLIGHT**

Energycycle sarl

43 rue de Trévise

75009 Paris

+33 140 270 924

Produits aux normes  **RoHS CE**  
Sujets à évolutions, sans notifications préalables.

www.flexledlight.fr