

AFP484P40 / AFP40P40 / AFP900P30 / AFP70P30 / AFP150P20 / AFP280P15 / AFP660P10

Ecrans vidéo à LED, flexibles et modulaires



Pour une communication dynamique lors de vos événements, pour la décoration de magasins de salons, d'expositions. Créez votre message dynamique : logo animé, diaporama et surtout vidéo. L'écran épouse la forme de son support (colonne, angle, etc.). Toutes les tailles et formes d'écrans sont possibles par l'assemblage de feuilles de LED A4 ou de 1m2 (Bandeaux, 4x3, colonnes, toutes dispositions d'écrans) ou de rubans (aux pas de 10mm à 40mm). L'écran est très lumineux (visible de jour comme de nuit), très léger et mince (4mm). Vous pourrez programmer votre création sur une carte SD ou même brancher votre écran sur un PC pour varier les effets à volonté et en temps réel.

Principe de fonctionnement :

Chaque LED est adressable directement par le contrôleur. Chaque feuille se rattache à la suivante sur les 4 côtés par système de glissière, puis se branche par une prise plate à 4 broches permettant de créer un écran de plusieurs mètres carrés. Cinq types de boîtiers permettent un contrôle automatique ou à distance.



Réf.	Taille (cm)	Pixels	Imax	Description
AFP484P40	100x100cm	22x22=484 pix	29A	panneau flex pas de 40mm
AFP40P40	30x20cm	5x8=40 pix	2,4A	panneau flex pas de 40mm
AFP900P30	90x90cm	30x30=900 pix	54A	panneau flex pas de 30mm
AFP70P30	30x20cm	10x7=70 pix	4,2A	panneau flex pas de 30mm
AFP150P20	30x20cm	15x10=150 pix	9A	panneau flex pas de 20mm
AFP280P15	30x20cm	20x14=280 pix	16,8A	panneau flex pas de 15mm
AFP660P10	30x20cm	30x22=660 pix	39,6A	panneau flex pas de 10mm

Produits aux normes    sujets à évolutions, sans notifications préalables.

Visible de jour

- Luminosité 3 nit/pixel, 1800 Lumen/feuille
- Angle de vision 120° dans chaque sens
- Tf = -20 à +60°C
- Connexion sur chaque feuille : 5Volt, Data, Clock, GND
- Consommation : 0.06 mA/led Max

Cinq types de boîtier pour un contrôle automatique ou à distance

Contrôleurs Asynchrones :

permettent d'afficher des effets de couleurs, des motifs ou des animations pré-programmées

CPA256B : contrôle jusqu'à 256 pixels.

Crée 10 effets colorés préprogrammés.

CPA256T : contrôle jusqu'à 256 pixels. Crée 27 effets colorés

préprogrammés, changement d'effet par une télécommande infra rouge.

CPA 4096SD : contrôle jusqu'à 4096 pixels. Créez vos animations sur PC et stockez les sur la carte mémoire SD qui les restituera.

Contrôleur synchrone par PC

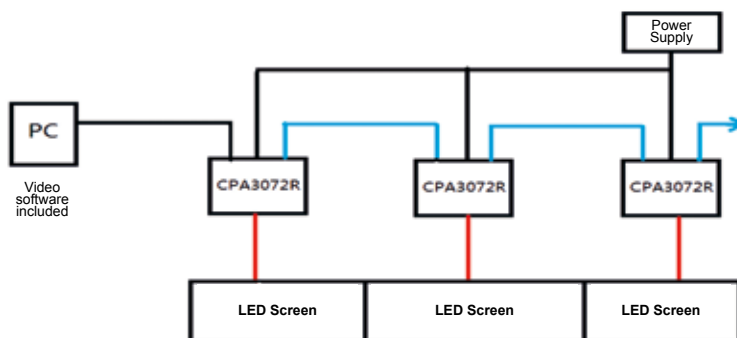
CPA3072R : reçoit les informations du serveur vidéo et les transmet à 3072 pixels. Un boîtier récepteur nécessaire tous les 3072 pixels (Liaison vers les récepteurs suivants par câble réseaux).

CPA 803TB : contrôleur Synchrone et Asynchrone a carte SD.

Relit l'animation stockée sur une carte SD et gère jusqu'à 40 sous contrôleurs synchrones CPA3072R (Donc 40 x 3072 pixels)

Le logiciel vidéo fourni permet d'afficher en temps réel de la vidéo (SWF, AVI, WMV, MPG, MPEG, ASF, MPV, MPA, VCD, RM, RA, RMJ...) et des photos (BMP, JPG, GIF, PCX, WMF, ICO, PNG...)

Schéma d'un exemple de montage avec PC



Alimentations stabilisées

Deux alimentations sont nécessaires par installation

P525 : Alimentation pour contrôleur 5V/5A

P5200 : Alimentation pour feuilles écran 5V/40A

