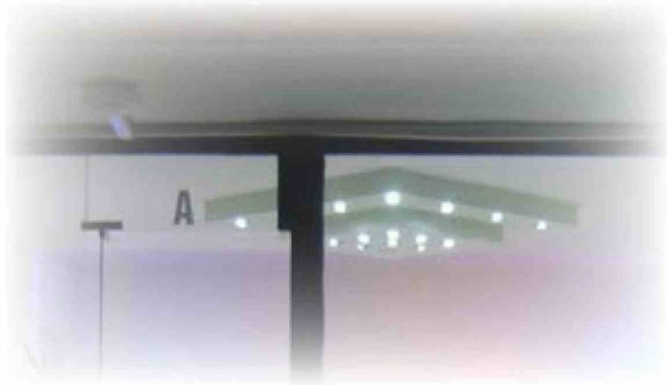
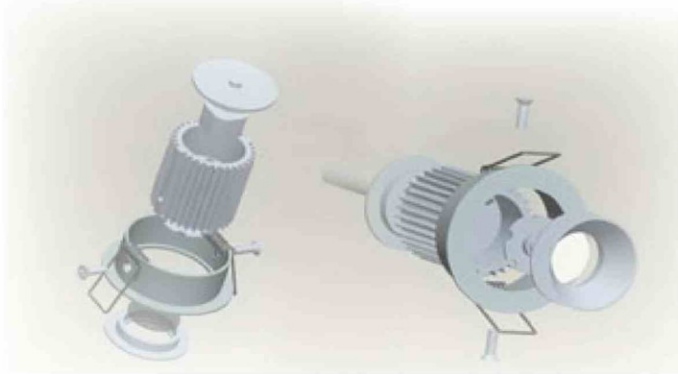


Panluo



Panluo est un spot à LED encastrable. Il génère une lumière blanche intense. Très économique car d'une très faible consommation, sans maintenance et d'une très longue durée de vie.

Puissance 1 LED de 3W
 Disponible en blanc chaud ou froid il délivre de 50 à 80Lm
 CCT froid 6500K, CCT chaud 3300K
 pas de radiation UV ou Infra Rouge



Construction permettant un bon refroidissement de la LED

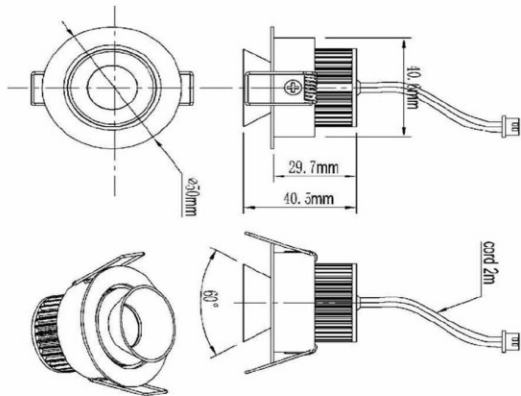


Schéma mécanique

Produits aux normes   

Sujets à évolutions, sans notifications préalables.

www.flexleddlight.fr

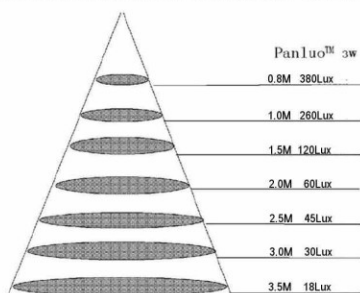
Source lumineuse provenant d'une LED de haute qualité.
Durée de vie environ 50 000h.
Système de gestion de la couleur afin de conserver le même couleur dans le temps.

Construction en aluminium.
Système de refroidissement de la led afin d'évacuer la chaleur vers l'extérieur et protéger la LED jusqu'à une température ambiante de 60 °C.

Optique combinant réflexion et réfraction afin d'obtenir un éclairage uniforme sans pixelisation.
Le réflecteur inférieur équilibre la luminosité tout en créant un plus grand angle.
Idéal pour éclairer des murs ou des surfaces verticales.

Alimentation électrique basse tension : 12V AC / DC 50 / 60Hz
Alimentation de la LED en courant constant afin de protéger la LED et maintenir une bonne luminosité. Possibilité d'y adjoindre un variateur d'intensité.
Longueur de câble fournie 2m.
Installation intérieure uniquement.
Inclinaison ajustable d'environ $\pm 5^\circ$ selon un axe vertical.

Panluo 3W différentes hauteur d'illumination



Distribution du plan d'égale luminosité (Modèle de faisceau)

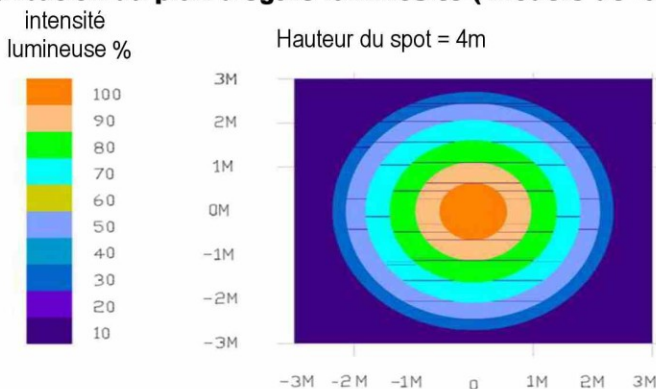
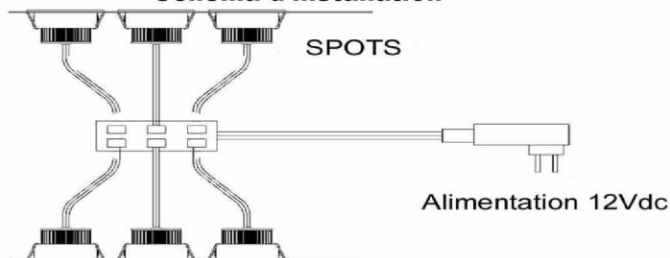


Schéma d'installation



Produits aux normes  **RoHS** **CE**
Sujets à évolutions, sans notifications préalables.

FLEXLEDLIGHT

Energycycle sarl
43 rue de Trévis
75009 Paris
+33 140 270 924

www.flexledlight.fr