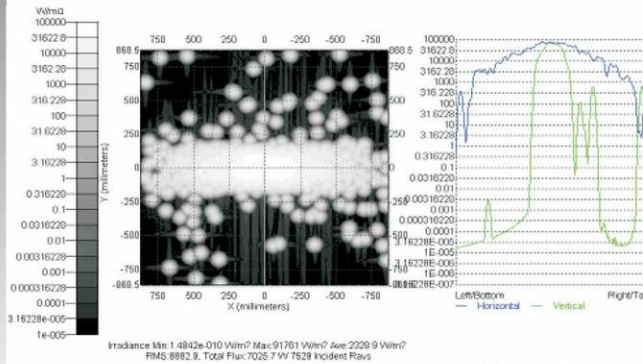
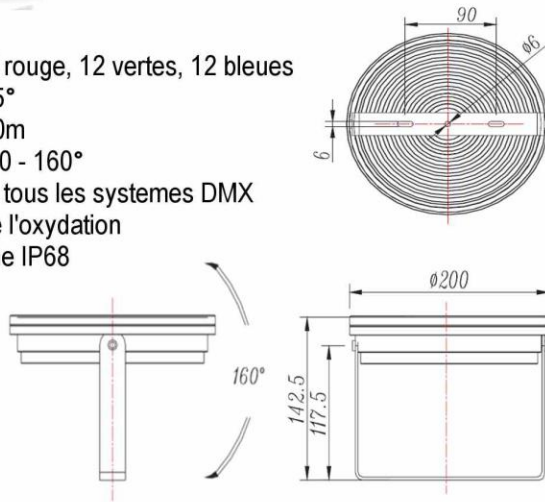


Projecteur Architectural à LED RVB

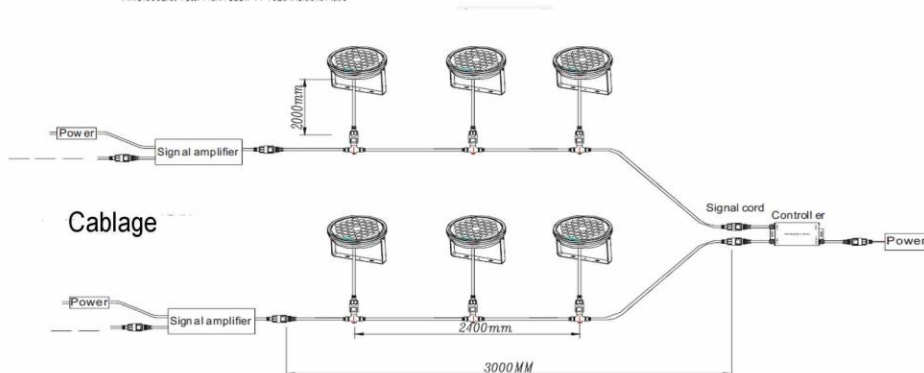


@BEAM est un projecteur RVB puissant. Chacune des 36 LED est alimentée en courant constant. Le boîtier en aluminium permet une bonne dissipation thermique des LED. L'optique en façade est en PMMA.

Source lumineuse à LED: 12 rouge, 12 vertes, 12 bleues
 Angle de projection: 25° X 75°
 Distance de projection: +/- 40m
 Position du boîtier ajustable: 0 - 160°
 Commande compatible avec tous les systèmes DMX
 Boîtier en alliage traité contre l'oxydation
 Cable d'alimentation étanche IP68
 Alimentation 24Vdc, externe
 Courant max 2A
 Consommation 36W
 Tf -40°C à +80°C
 Durée de vie +/- 50 000h
 Poids 2Kg
 Longueur du cable 2m



@BEAM crée un faisceau rectangulaire malgré sa forme ronde, il peut servir de projecteur architectural pour l'éclairage de façades. L'effet est obtenu grâce à son réseau de lentilles dont la transmission est de 93%.



Energecycle sarl
 43 rue de Tréville
 75009 Paris
 + 33 140 270 924

Les marques FlexLedLight et Hyperobjets appartiennent à Energecycle

Produits aux normes

Sujets à évolutions, sans notifications préalables.