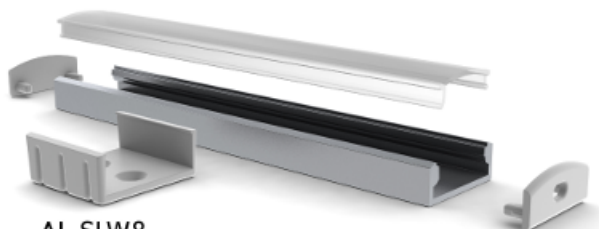
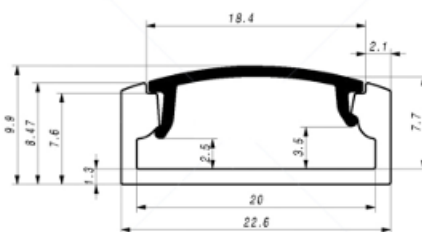


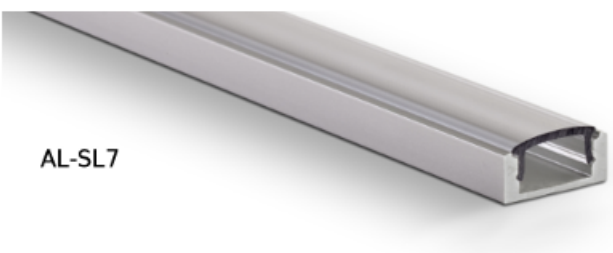
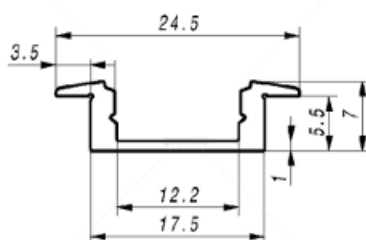
AL-SLW8 / AL-RSL7 / AL-SL7 / ALD250M1 / ALROK1



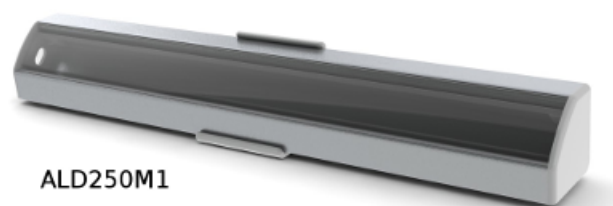
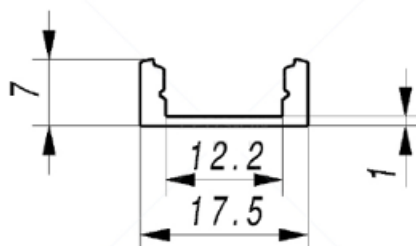
AL-SLW8



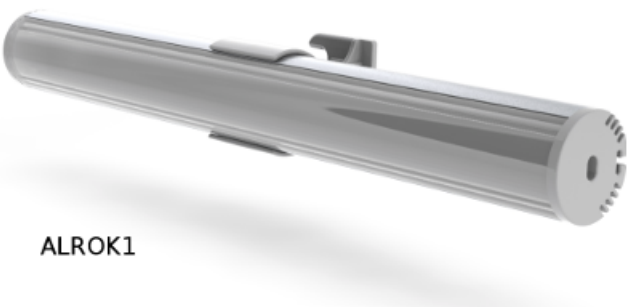
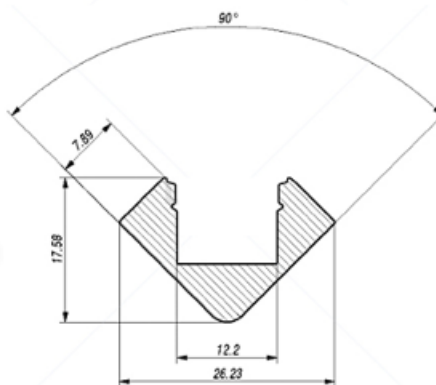
AL-RSL7



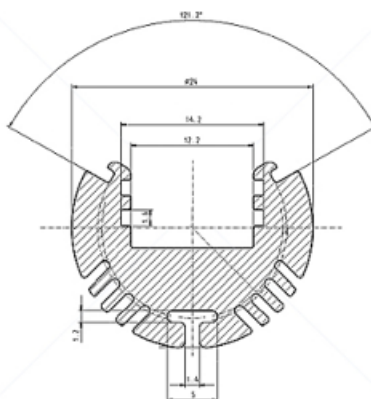
AL-SL7



ALD250M1



ALROK1



Ces profilés mettent en valeur votre éclairage.

Ils rendent aussi discrets que possible les sources lumineuses que sont les rubans de LED. Encastrées ou apposées, leurs formes sont adaptées à chaque cas de figure : en angle, en surface ou en retrait d'un mur ou d'un plafond.

Les capots recouvrant la longueur sont transparents opaques ou sablés. Certains ont la propriété de donner un faisceau étroit ou large.

Ces profilés en aluminium sont découpables. Ils bénéficient d'une finition soignée made in Europe. Ils peuvent être peints pour s'intégrer à votre décor.

Le profilé rond a en option un capot transparent qui fait lentille 30°. Différents supports permettent plusieurs types d'utilisation : éclairage de tableau, tringle d'armoire.

