

Projecteur Architectural RVB



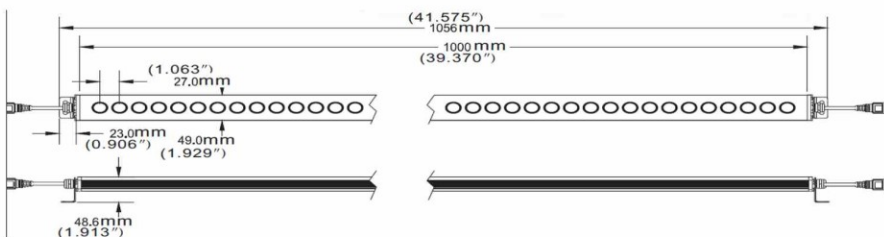
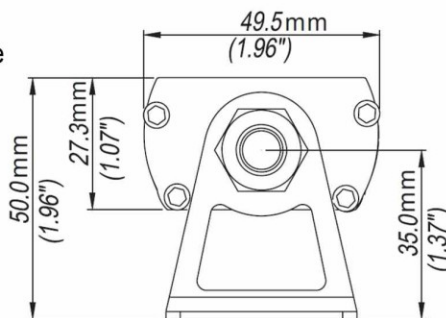
Projecteur à LED puissant pour l'éclairage de façade ou intérieur. Grande portée environ 20m. Idéal pour monuments, façades d'hôtel ou de magasin, bars, restaurants, scènes de spectacle. Boîtier horizontal de 0,5 ou 1 mètre.

Caractéristiques

Barre de 0,5m comporte 18 LED 1W (Cree)
Barre de 1m comporte 36 LED 1W (Cree)
Modèles disponibles en simples couleurs
(toutes les LED identiques) Blanc, rouge, vert,
bleu, jaune ou Multicolore RVB

Alimentation 24Vdc +/- 0,5V
Contient un contrôleur en courant constant
Boîtier en aluminium anodisé pour une bonne
dissipation thermique, étanche IP66
Tf -40°C à +40°C
Durée de vie +/- 50 000h

Electronique de commande: tous types de
contrôleurs 24V autonome ou DMX512.
Angle de projection à préciser lors de votre
commande 25° ou 45°



Modèle	Type de LED	Quantité du LED	Couleur	Dimension (mm)	Tension (V)	Courant (A)	Puissance (W)	Flux lumineux (lumen)	Angle de faisceau
SRGB18M	1W CREE	6R+6G+6B	RGB	504* 50 * 50	24	1	18	900	25°/45°
SRGB36M	1W CREE	12R+12G+12B	RGB	1004* 50 * 50	24	2	36	1800	25°/45°
SW18M	1W CREE	18	Blanc	504* 50 * 50	24	1	18	1350	25°/45°
SW36M	1W CREE	36	Blanc	1004* 50 * 50	24	2	36	2700	25°/45°