

CT305R Contrôleur de LED RVB DMX512/1990 et/ou Autonome



Le contrôleur de LED CT305R permet de commander des LED RVB soit en mode autonome par 5 programmes en mémoire, sélectionnés par une télécommande infra-rouge, soit relié à une table de mixage par la liaison universelle DMX512/1990 .

Caractéristiques

- Compatible DMX512/1990
- 256 niveaux de luminosité
- 3 sorties analogiques R,V, B de 5A / sortie
- Anode commune +12 ou +24V dc
- 256 niveaux de gris
- Codages des adresse DMX par micro switch
- Connexion en réseau DMX par prisesRJ45
- 5 programmes en mode autonome contrôlé par une télécommande infra Rouge
- Signal de sortie 0-100% PWM , 5A /canal
- Alimentation 12 / 24V dc
- Puissance de sortie <200W
- Liaison par télécommande <10mètres
- T°f = 0 -70°C
- Dim. : 175x45x35mm; 300gr, boîtier en métal.
- Dim. : de la télécommande 80x40x5mm

Mode Autonome et fonctions de la télécommande :

DMX : mets le CT305R en mode DMX512

P1: 7 couleurs fixes Rouge, orange, jaune, vert, cyan, bleu, mauve

P2 : Variation de couleurs dans l'ordre R > RV>V>VB>B>RV>R

P3 : Variation de couleurs dans l'ordre R >

RVB>B>RVB>RV>V>RVB>RB>R

P4 : Variation de couleurs dans l'ordre B>R>V>B

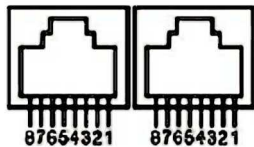
P5 : Variation de couleurs dans l'ordre Eteint >R> Eteint> V> Eteint >B

LOCK : Bloque la couleur en cours

FADE : fondu enchaîné ou clignotement sur les programmes P2 à P5

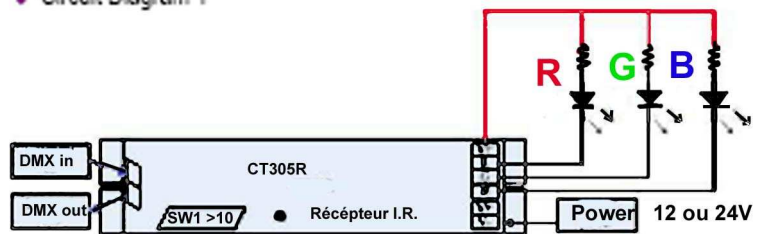
BRIGHTNESS : 16 niveaux de luminosité sur P1

SPEED : 16 vitesses de variation sur les programmes P2 à P5



Pin1 : Data+
Pin2 : Data-
Pin7 : GND
Pin8 : GND

• Circuit Diagram 1

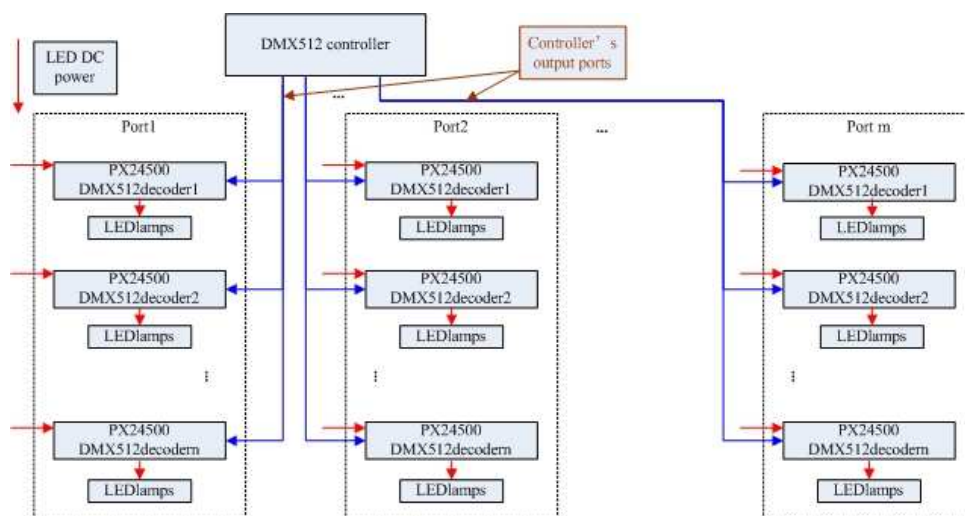


Codage des adresses pour la liaison DMX
inter sur On = 1;



SW	1	2	3	4	5	6	7	8	9	10
Code	1	2	4	8	16	32	64	128	256	

Code adresse = somme des codes des inter sur 1
ex code 37 = SW6+ SW3+SW1 = (32 +4+1)



Notes:
1.m is the amount of controller output port
2.n is the max. amount of terminals for each port
The upwards is according to controller